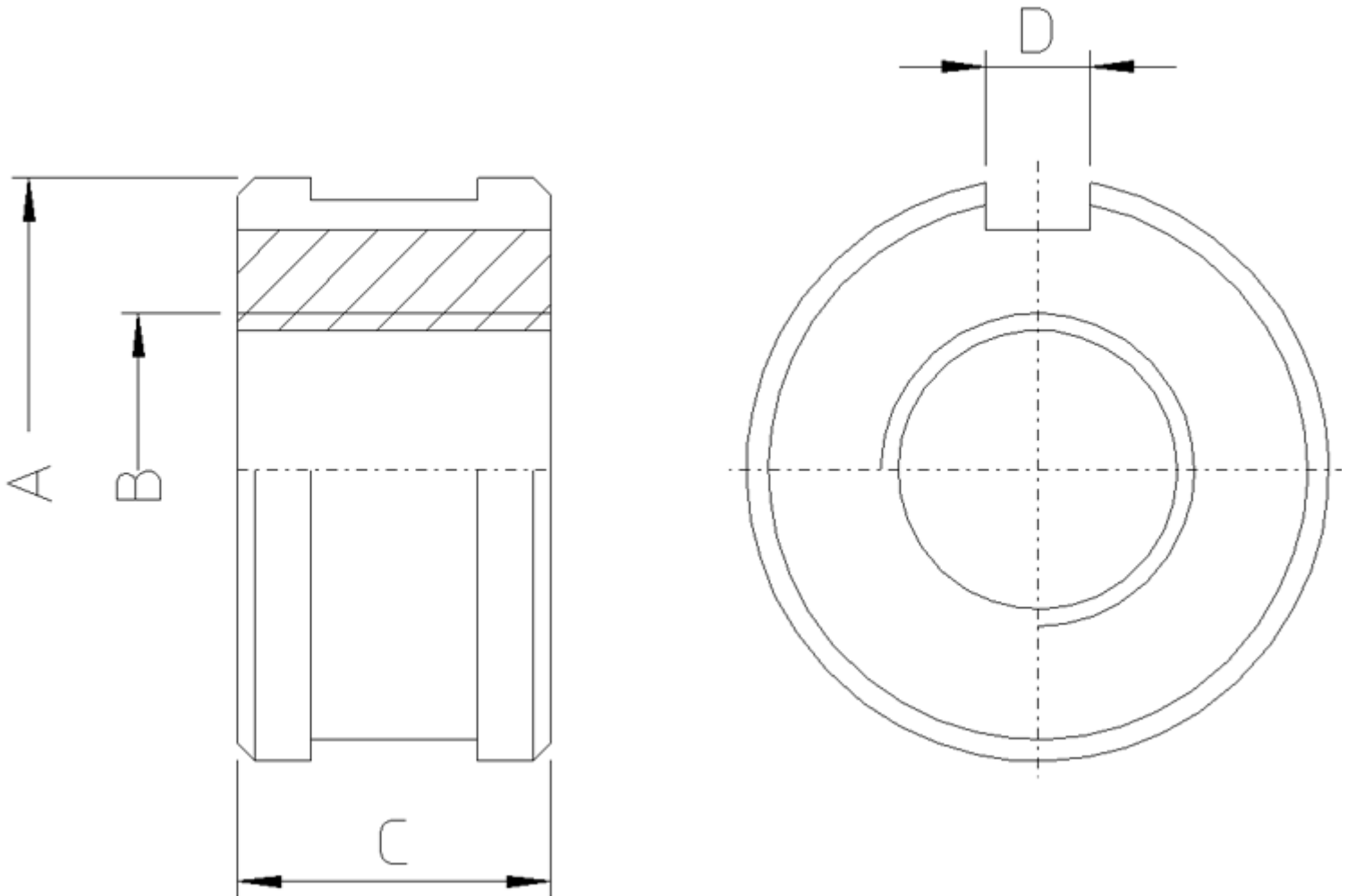




NSTT

TESTE TUFFANTI	MATERIALE A. V. P. B.
PLUNGING HEADS	MATERIAL A. V. P. B.
TETES PLONGEANTES	MATERIAU A. V. P. B.
TAUCHZYLINDERKOEPE	MATERIAL A. V. P. B.
CABEZAS EN BANO DE ACEITE	MATERIAL A. V. P. B.



CODIGO	A	B	C	D
NSTT 35	33,5	18X1,5	18	6
NSTT 40	38,5	22X1,5	18	6

NSTT 45	43,5	22X1,5	18	6
NSTT 50	47,5	22X1,5	18	6
NSTT 55	53,5	22X1,5	21	6
NSTT 60	58,5	30X1,5	21	6
NSTT 70	68,5	30X1,5	21	6