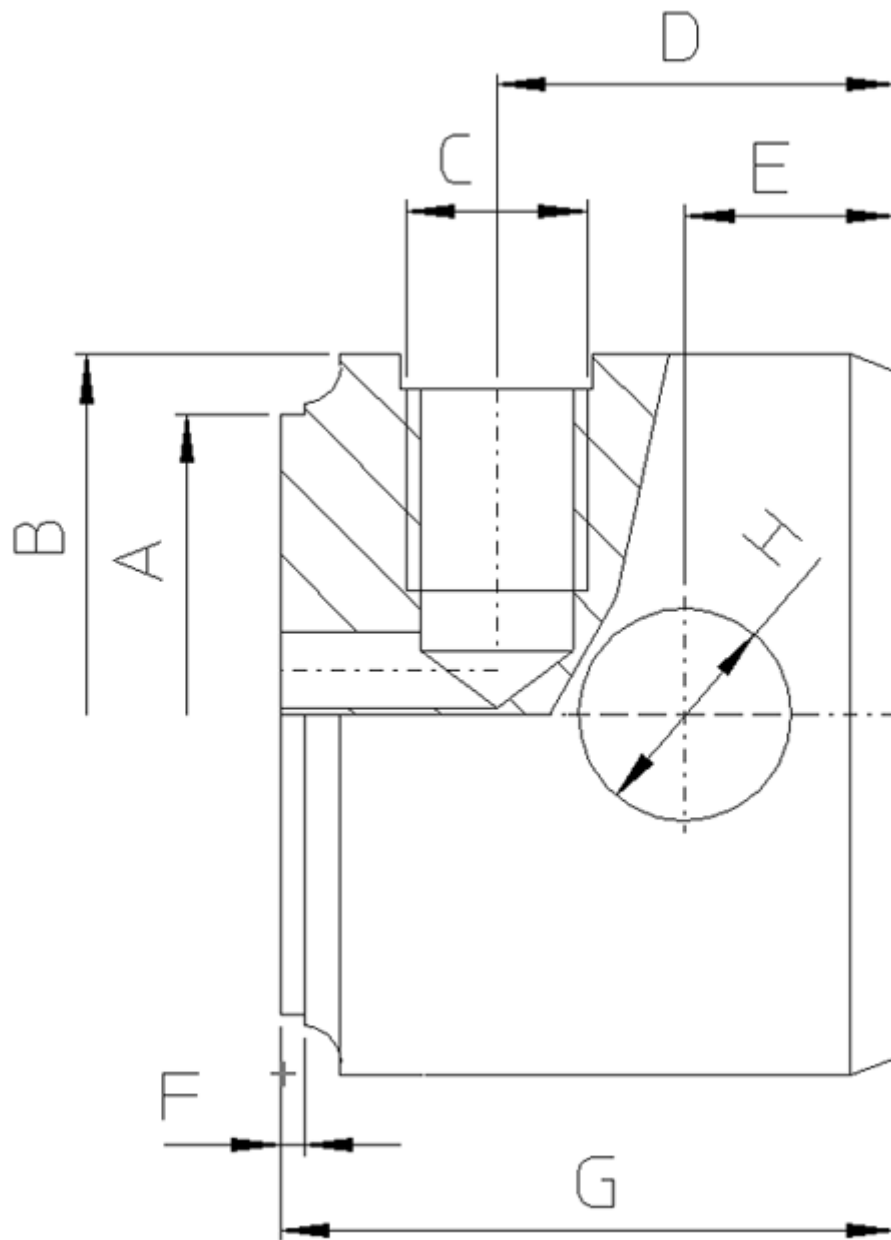




NSFC

FONDELLO COMPLETO DI FORO ED INGRESSO OLIO	MATERIALE Fe360B
END PLUG WITH HOLE AND OIL INLET	MATERIAL Fe360B
BASE COMPLETE DE TROU ET ENTREE HUILE	MATERIAU Fe360B
BODEN MIT BOHRUNG UND OELEINLASS	MATERIAL Fe360B
CASQUILLO CON AGUJERO Y ENTRADA ACEITE	MATERIAL Fe360B



CODIGO	A	B	C	D	E	F	G	H
NSFC 30	30	40	1/4"	33	15	2	52	16,2
NSFC 40	40	50	1/4"	33	15	2	52	16,2
NSFC 50	50	60	3/8"	42	20	2	62	20,2
NSFC 60	60	70	3/8"	42	21	2	62	25,2
NSFC 70	70	80	3/8"	42	21	2	62	25,2