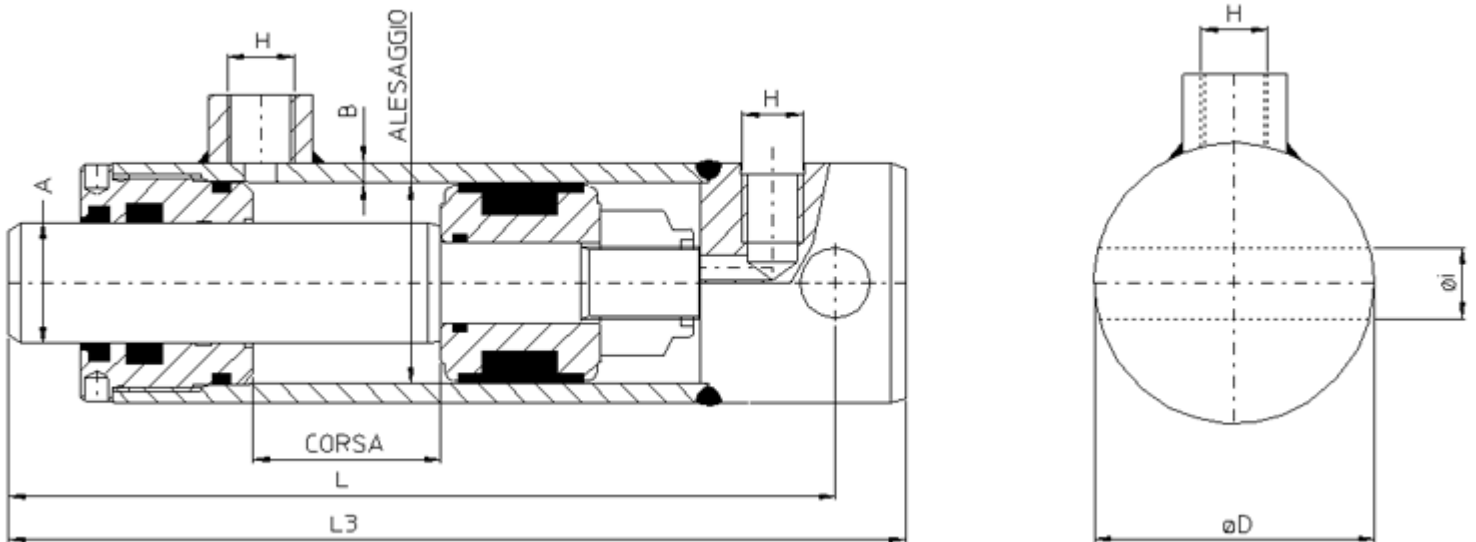




CILINDRO ESTANDARD DE DOBLE EFECTO CSFO

CILINDRO STANDARD DOPPIO EFFETTO CSFO	PRESSIONE DI ESERCIZIO MAX 220 bar
STANDARD DOUBLE ACTING CYLINDER CSFO	WORKING PRESSURE MAX 220 bar
VERIEN DOUBLE EFFET STANDARD CSFO	PRESSION DE SERVICE MAX 220 bar
DOPPELTWIRKENDER STANDARDZYLINDER CSFO	BETRIEBSDRUCK MAX 220 bar
CILINDRO ESTANDARD DE DOBLE EFECTO CSFO	PRESION DE TRABAJO MAX 220 bar



CODIGO	DIÁMETRO INTERIOR	A	CARRERA	L3	L	I	øD	B	H
CSFO 3018100	30	18	100	268	253	16,2	40	5	1/4"
CSFO 3018150	30	18	150	318	303	16,2	40	5	1/4"
CSFO 3018200	30	18	200	368	353	16,2	40	5	1/4"
CSFO 3018250	30	18	250	418	403	16,2	40	5	1/4"
CSFO 3018300	30	18	300	468	453	16,2	40	5	1/4"
CSFO 3018350	30	18	350	518	503	16,2	40	5	1/4"
CSFO 3018400	30	18	400	568	553	16,2	40	5	1/4"
CSFO 40--100	40	20-25	100	272	257	16,2	50	5	1/4"
CSFO 40--150	40	20-25	150	322	307	16,2	50	5	1/4"
CSFO 40--200	40	20-25	200	372	357	16,2	50	5	1/4"
CSFO 40--250	40	20-25	250	422	407	16,2	50	5	1/4"
CSFO 40--300	40	20-25	300	472	457	16,2	50	5	1/4"

CSFO 40--350	40	20-25	350	522	507	16,2	50	5	1/4"
CSFO 40--400	40	20-25	400	572	557	16,2	50	5	1/4"
CSFO 40--450	40	20-25	450	622	607	16,2	50	5	1/4"
CSFO 40--500	40	20-25	500	672	657	16,2	50	5	1/4"
CSFO 40--600	40	20-25	600	772	757	16,2	50	5	1/4"
CSFO 50--100	50	25-30	100	289	269	20,2	60	5	3/8"
CSFO 50--150	50	25-30	150	339	319	20,2	60	5	3/8"
CSFO 50--200	50	25-30	200	389	369	20,2	60	5	3/8"
CSFO 50--250	50	25-30	250	439	419	20,2	60	5	3/8"
CSFO 50--300	50	25-30	300	489	469	20,2	60	5	3/8"
CSFO 50--350	50	25-30	350	539	519	20,2	60	5	3/8"
CSFO 50--400	50	25-30	400	589	569	20,2	60	5	3/8"
CSFO 50--500	50	25-30	500	689	669	20,2	60	5	3/8"
CSFO 50--600	50	25-30	600	789	769	20,2	60	5	3/8"
CSFO 60--100	60	30-35-40	100	315	294	25,2	70	5	3/8"
CSFO 60--150	60	30-35-40	150	365	344	25,2	70	5	3/8"
CSFO 60--200	60	30-35-40	200	415	394	25,2	70	5	3/8"
CSFO 60--250	60	30-35-40	250	465	444	25,2	70	5	3/8"
CSFO 60--300	60	30-35-40	300	515	494	25,2	70	5	3/8"
CSFO 60--350	60	30-35-40	350	565	544	25,2	70	5	3/8"
CSFO 60--400	60	30-35-40	400	615	594	25,2	70	5	3/8"
CSFO 60--500	60	30-35-40	500	715	694	25,2	70	5	3/8"
CSFO 60--600	60	30-35-40	600	815	794	25,2	70	5	3/8"
CSFO 70--100	70	30-35-40	100	315	294	25,2	80	5	3/8"
CSFO 70--150	70	30-35-40	150	365	344	25,2	80	5	3/8"
CSFO 70--200	70	30-35-40	200	415	394	25,2	80	5	3/8"
CSFO 70--250	70	30-35-40	250	465	444	25,2	80	5	3/8"
CSFO 70--300	70	30-35-40	300	515	494	25,2	80	5	3/8"
CSFO 70--350	70	30-35-40	350	565	544	25,2	80	5	3/8"
CSFO 70--400	70	30-35-40	400	615	594	25,2	80	5	3/8"
CSFO 70--500	70	30-35-40	500	715	694	25,2	80	5	3/8"
CSFO 70--600	70	30-35-40	600	815	794	25,2	80	5	3/8"
CSFO 80--100	80	40-45-50	100	346	321	30,2	95	7,5	1/2"
CSFO 80--150	80	40-45-50	150	396	371	30,2	95	7,5	1/2"
CSFO 80--200	80	40-45-50	200	446	421	30,2	95	7,5	1/2"
CSFO 80--250	80	40-45-50	250	496	471	30,2	95	7,5	1/2"
CSFO 80--300	80	40-45-50	300	546	521	30,2	95	7,5	1/2"

CSFO 80--350	80	40-45-50	350	596	571	30,2	95	7,5	1/2"
CSFO 80--400	80	40-45-50	400	646	621	30,2	95	7,5	1/2"
CSFO 80--500	80	40-45-50	500	746	721	30,2	95	7,5	1/2"
CSFO 80--600	80	40-45-50	600	846	821	30,2	95	7,5	1/2"