



**sgolastra  
& giampaoli sri**

MANUFACTURING HYDRAULIC CYLINDERS



TERMINALI A SNODO

- [CARATTERISTICHE TECNICHE PER TS..C](#)
- [CARATTERISTICHE TECNICHE PER TS..N](#)
- [TS RILUBRIFICABILI TS..C](#)
- [TS RILUBRIFICABILI TS..N](#)
- [TSS ESTREMITA' RETTANGOLARE](#)
- [TSS ESTREMITA' ROTONDA](#)

CARATTERISTICHE TECNICHE PER TS..C

CARATTERISTICHE TECNICHE PER TS..C	ACCIAIO/ACCIAIO
CARATTERISTICHE TECNICHE PER TS..C	STEEL/STEEL
CARACTERISTIQUES TECHNIQUES POUR TS..C	ACIER/ACIER
TECHNISCHE DATEN FUER TS..C	STAHL/ STAHL
CARACTERISTICAS TECNICAS PARA TS..C	ACERO/ACERO

d (h7)	GIUOCO SNODO CLEARANCE JEU A LA ROTULE GELENKSPIEL JUEGO ARTICULACIÓN	FATTORI DI CARICO LOAD FACTORS FACTEURS DE CHARGE BELASTUNGSFAKTOREN FACTORES DE CARGA		ACCOPPIAMENTO SUPERFICI-SNODO INTERFACE MATERIAL  ACCOUPLLEMENT  SURFACES DE LA ROTULA VERBINDUNG OBERFLACHE- GELENK ACOPLAMIENTO SUPERFICIES ARTICULACIÓN	PESO IN kg WEIGHT kg POIDS EN kg GEWICHT kg PESO EN kgs	ds
		STATICO STATIC S TATIQUE STATISCH ESTÁTICO  Co	DINAMICO DYNAMIC DYNAMIQUE DYNAMISCH DINÁMICO  C			

TS 10 C	0,023-0,068	1300	960	Acciaio/Acciaio	0,046	16
TS 12 C	0,023-0,068	1690	1260	Acciaio/Acciaio	0,068	18
TS 15 C	0,03-0,082	2160	1980	Acciaio/Acciaio	0,108	22
TS 17 C	0,03-0,082	2600	2500	Acciaio/Acciaio	0,155	25
TS 20 C	0,03-0,082	3500	3480	Acciaio/Acciaio	0,225	29
TS 25 C	0,037-0,100	5700	5680	Acciaio/Acciaio	0,385	35,5
TS 30 C	0,037-0,100	7400	7320	Acciaio/Acciaio	0,595	40,7
TS 35 C	0,037-0,100	10500	9400	Acciaio/Acciaio	0,975	47
TS 40 C	0,043-0,120	13000	11660	Acciaio/Acciaio	1,305	53
TS 45 C	0,043-0,120	18000	15000	Acciaio/Acciaio	1,858	60
TS 50 C	0,043-0,120	23500	18480	Acciaio/Acciaio	2,705	66
TS 60 C	0,043-0,120	32500	28800	Acciaio/Acciaio	4,405	80
TS 70 C	0,055-0,142	40000	36800	Acciaio/Acciaio	6,415	92
TS 80 C	0,055-0,142	53500	47250	Acciaio/Acciaio	9,918	105

 [LISTINO PREZZI](#) \*



Top

TERMINALE A SNODO, RILUBRIFICABILI, CORPO IN ACCIAIO SALDABILE (TS..C)

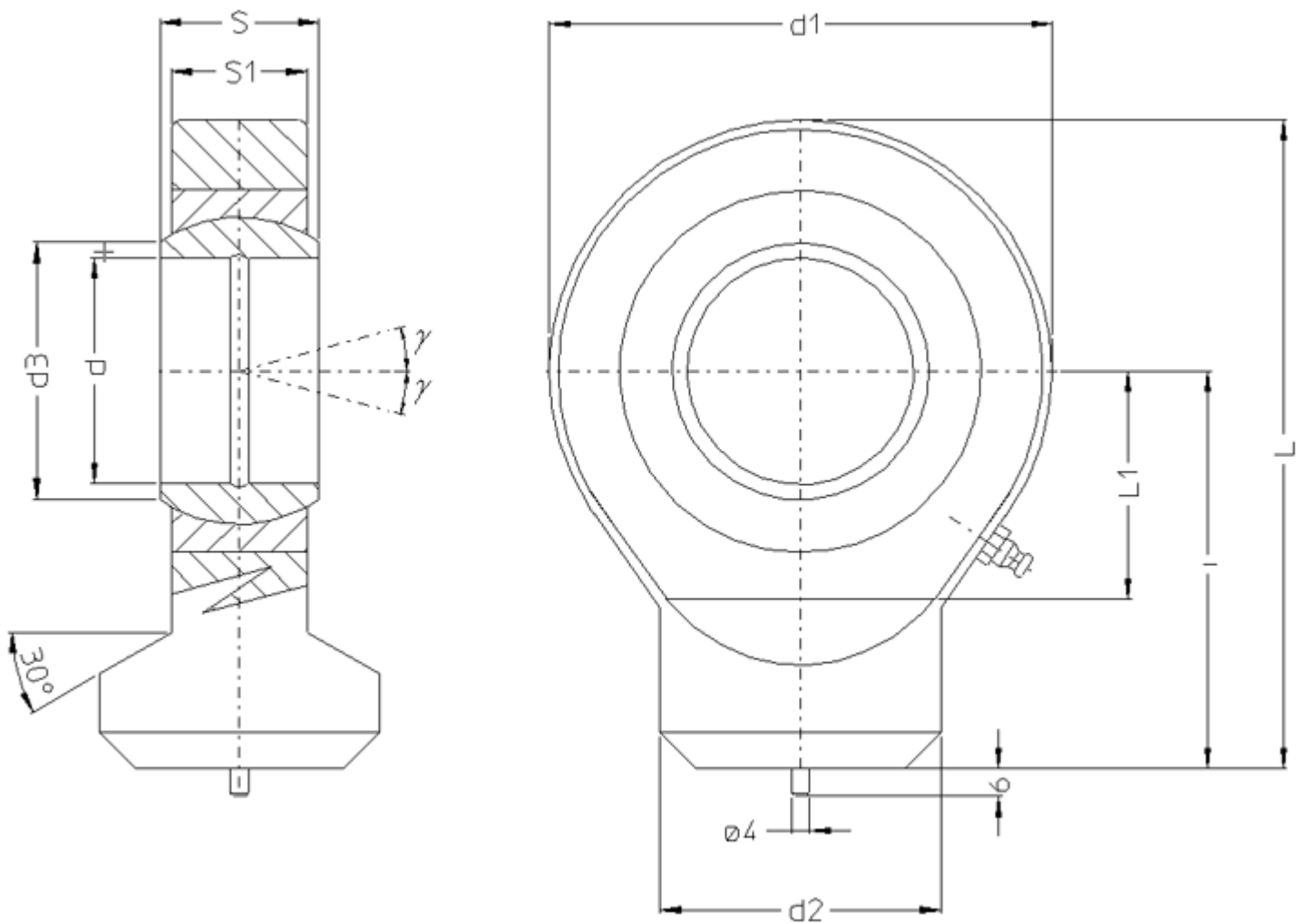
TERMINALE A SNODO, RILUBRIFICABILI, CORPO IN ACCIAIO SALDABILE (TS..C)

BALL JOINT ENDS WITH GREASE NIPPLE WELDING STEEL BODY (TS..C)

EMBOUTS AVEC JOINT LUBRIFICATION SUCCESSIVE POSSIBLE CORPS EN ACIER SOUDABLE  
(TS..C)

GELLENKENDSTUECKE ZUR NACHSCHMIERUNG KOERPER AUS SCHWEISSBARM – STAHL (TS..C)

TERMINALES DE ARTICULACIÓN RELUBRICABLES CUERPO DE ACERO SOLDABLE (TS..C)



SIGLA TYPE SIGLE BEZEICHNUNG SIGLA	d	S	i	d1	d2	d3	d4	S1	L	L1	$\gamma$
TS 10 C	10	9	24	27	15	13	3	7	39	14	12°
TS 12 C	12	10	27	31	17,5	15	3	8	44	16	11°
TS 15 C	15	12	31	36	21	18	4	10	50,5	18	8°
TS 17 C	17	14	35	41	24	20,5	4	11	57,5	20	10°
TS 20 C	20	16	38	47	27,5	24	4	13	63,5	23	9°
TS 25 C	25	20	45	55	33,5	29	4	17	75	27	7°
TS 30 C	30	22	51	65	40	34	4	19	86	30	6°
TS 35 C	35	25	61	78	47	39,5	4	21	103,5	37	6°
TS 40 C	40	28	69	88	52	45	4	23	117	44	7°
TS 45 C	45	32	77	98	58	50,5	6	27	130,5	48	7°
TS 50 C	50	35	88	111	62	56	6	30	149	58	6°
TS 60 C	60	44	100	130	70	66,5	6	38	171	68	6°
TS 70 C	70	49	115	149	80	77,5	6	42	196,5	78	6°

TS 80 C	80	55	141	172	95	89	6	47	235	91	6°
---------	----	----	-----	-----	----	----	---	----	-----	----	----

TOLLERANZE	TOLERANCES	TOLERANCES	TOLERANZEN	TOLERANCIAS
PER - FOR -POUR -FUR - PARA d = 10-12-15-17 - 0,008 d = 20-25-30 - 0,010 d = 35-40-45-50 -0,012 d = 60-70-80 -0,015				
PER - FOR -POUR -FUR - PARA S= 9-10-12-14-16-20-22-25-28-32-35 -0,120 S= 44-49-55 - 0,150				



[LISTINO PREZZI](#) \*



Top

**CARATTERISTICHE TECNICHE PER TS..N**

CARATTERISTICHE TECNICHE PER TS..N	ACCIAIO/ACCIAIO
TECHNICAL CHARACTERISTICS FOR TS..N	STEEL/STEEL
CARACTERISTIQUES TECHNIQUES POUR TS..N	ACIER/ACIER
TECHNISCHE DATEN FUER TS..N	STAHL/ STAHL
CARACTERISTICAS TECNICAS PARA TS..N	ACERO/ACERO

d (h7)	GIUOCO SNODO CLEARANCE JEU A LA ROTULE GELENKSPIEL JUEGO ARTICULACIÓN	FATTORI DI CARICO LOAD FACTORS FACTEURS DE CHARGE BELASTUNGSFAKTOREN FACTORES DE CARGA		ACCOPIAMENTO SUPERFICI-SNODO INTERFACE MATERIAL ACCOUPLLEMENT SURFACES DE LA ROTULA VERBINDUNG OBERFLACHE-GELENK ACOPLAMIENTO SUPERFICIES ARTICULACIÓN	PESO IN kg WEIGHT kg POIDS EN kg GEWICHT kg PESO EN kgs
		STATICO STATIC STATIQUE STATISCH ESTÁTICO Co	DINAMICO DYNAMIC DYNAMIQUE DYNAMISCH DINÁMICO C		
TS 20 N	0,030-0,082	7700	3480	Acciaio/Acciaio	0,358
TS 25 N	0,037-0,100	8100	5680	Acciaio/Acciaio	0,54
TS 30 N	0,037-0,100	13600	7320	Acciaio/Acciaio	0,875
TS 35 N	0,037-0,100	22680	9400	Acciaio/Acciaio	1,53
TS 40 N	0,043-0,120	34910	11660	Acciaio/Acciaio	2,48
TS 45 N	0,043-0,120	44080	15000	Acciaio/Acciaio	3,45
TS 50 N	0,043-0,120	50400	18480	Acciaio/Acciaio	4,45
TS 60 N	0,043-0,120	65625	28800	Acciaio/Acciaio	7,13
TS 70 N	0,055-0,142	85310	36800	Acciaio/Acciaio	10,515
TS 80 N	0,055-0,142	94500	47250	Acciaio/Acciaio	14,915
TS 90 N	0,055-0,142	159120	57200	Acciaio/Acciaio	23,58

TS 100 N	0,065-0,165	178500	71500	Acciaio/Acciaio	31,56
TS 110 N	0,065-0,165	275400	77000	Acciaio/Acciaio	48,05
TS 120 N	0,065-0,165	413100	112000	Acciaio/Acciaio	79,515

 [LISTINO PREZZI](#) \*

▲  
Top

TERMINALE A SNODO, RILUBRIFICABILI, CORPO IN ACCIAIO SALDABILE (TS..N)

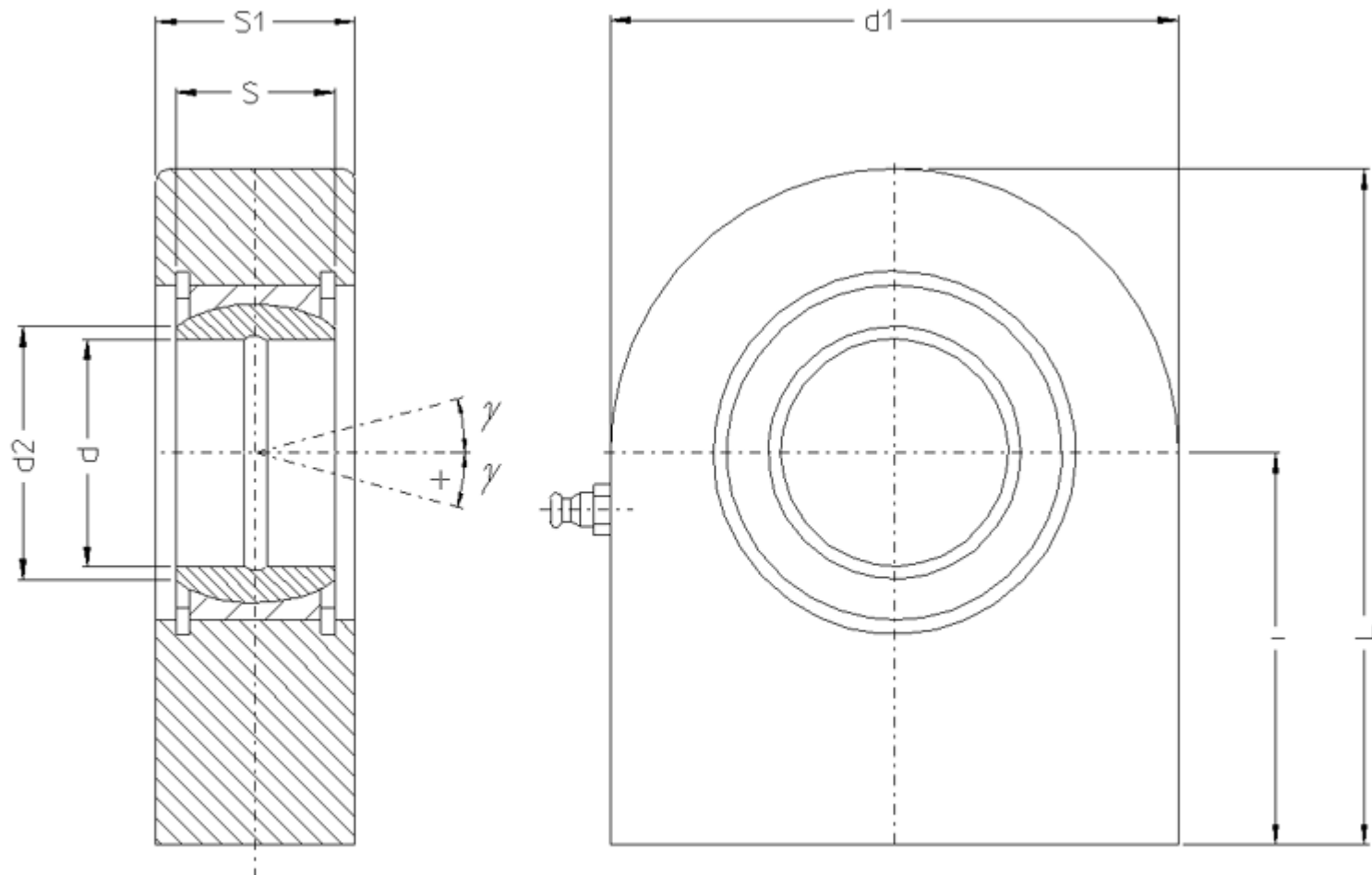
TERMINALE A SNODO, RILUBRIFICABILI, CORPO IN ACCIAIO SALDABILE (TS..N)

BALL JOINT ENDS WITH GREASE NIPPLE WELDABLE STEEL BODY (TS..N)

EMBOUTS AVEC JOINT LUBRIFICATION SUCCESSIVE POSSIBLE CORPS EN ACIER SOUDABLE (TS..N)

GELLENKENDSTUECKE ZUR NACHSCHMIERUNG KOERPER AUS SCHWEISSBARM – STAHL (TS..N)

TERMINALES DE ARTICULACIÓN RELUBRICABLES CUERPO DE ACERO SOLDABLE (TS..N)



SIGLA	d	S	i	d1	d2	S1	L	$\gamma$
TYPE								
SIGLE								

BEZEICHNUNG SIGLA								
TS 20 N	20	16	38	50	24	19	63	9°
TS 25 N	25	20	45	55	29	23	72,5	7°
TS 30 N	30	22	51	65	34	28	83,5	6°
TS 35 N	35	25	61	83	39,5	30	102,5	6°
TS 40 N	40	28	69	100	45	35	119	7°
TS 45 N	45	32	77	110	50,5	40	132	7°
TS 50 N	50	35	88	123	56	40	149,5	6°
TS 60 N	60	44	100	140	66,5	50	170	6°
TS 70 N	70	49	115	164	77,5	55	197	6°
TS 80 N	80	55	141	180	89	60	231	6°
TS 90 N	90	60	150	226	98	65	263	5°
TS 100 N	100	70	170	250	109,5	70	295	7°
TS 110 N	110	70	185	295	121	80	332,5	6°
TS 120 N	120	85	210	360	135,5	90	390	6°

TOLLERANZE	TOLERANCES	TOLERANCES	TOLERANZEN	TOLERANCIAS
PER - FOR -POUR -FUR - PARA <b>d = 20-25-30</b> - 0,010 <b>d = 35-40-45-50</b> - 0,012 <b>d = 60-70-80</b> -0,015 <b>d = 90-100-110-120</b> -0,020				
PER - FOR -POUR -FUR - PARA <b>S= 16-20-22-25-28-32-35</b> -0,120 <b>S= 44-49-55</b> - 0,150 <b>S= 60-70-70-85</b> - 0,200				

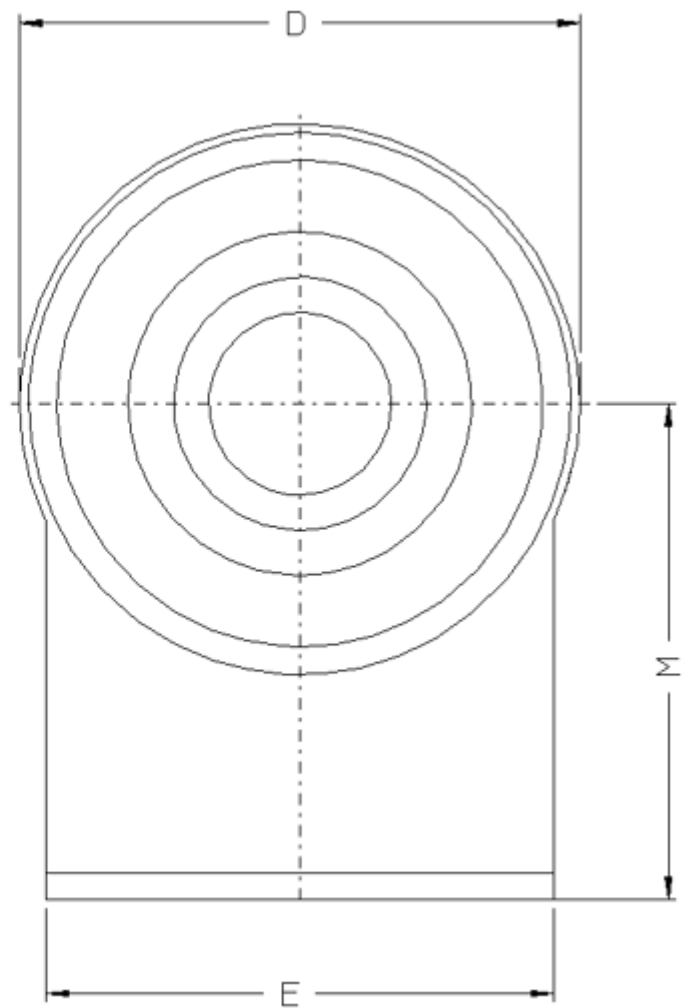
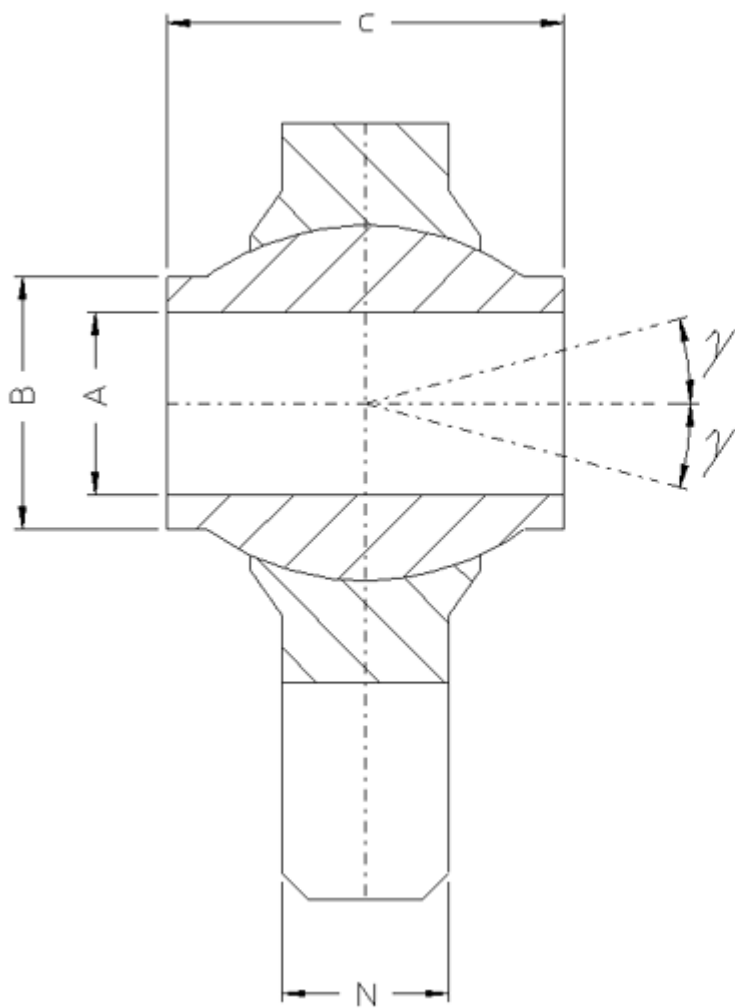
 [LISTINO PREZZI](#) \*



Top

### TERMINALE A SNODO SFERICO AD ESTREMITA' RETTANGOLARE

TERMINALE A SNODO SFERICO AD ESTREMITA' RETTANGOLARE. ACCOPPIAMENTO ACCIAIO SU ACCIAIO, CORPO IN ACCIAIO C40 - UNI 7845
BALL JOINT END WITH RECTANGULAR EXTREMITY. STEEL ON STEEL COUPLING BODY IN STEEL C40 - UNI 7845
EMBOUT AVEC JOINT A ROTULE AVEC EXTREMITE RECTANGULAIRE. ACCOUPLEMENT ACIER SUR ACIER CORPS EN ACIER C40 - UNI 7845
ENDVERSCHLUSS DURCH KUGELGELENK MIT RECHTWINKLINGEND.STAHL UEBER STAHL KUPPLUNG KOERPER AUS STAHL C40 - UNI7845
TERMINAL DE ROTULA CON EXTREMO RECTANGULAR.ACOPLAMIENTO ACERO SOBRE ACERO, CUERPO DE ACERO C40 - UNI 7845



MARCA TERMINALE TERMINAL PART NUMBER REFERENCE DE LA BORNE BEZEICHNUNG DES ENDVERSCHLUSS CÓDIGO TERMINAL	A	B	C (h11)	D	E	M	N	$\gamma$	TIPO TYPE TYPE TYP TIPO
SN 13	14	20	32	46	30	60	11	28°	A
SN 13/A	16	20	20	46	30	60	11	28°	A
SN 25/A	19,3	26	44	50	50	50	17	20°	A
SN 14/A	22,4	28	35	65	50	43	15	33°	A
SN 14	22,4	28	35	68	50	90	15	32°	A
SN 20	22,4	28	35	66	55	70	15	20°	A
SN 8	22,4	28	35	65	60	90	15	20°	B
SN 21	22,4	28	35	69	62	75	16	20°	A
SN 8/A	22,4	33	35	78	70	50	18	37°	A
SN 22	25,7	32,5	38	78	70	80	18	20°	A
SN 22/A	28,7	32,5	38	78	70	80	18	20°	A
SN 23	28,7	32,5	45	90	76	82	17	20°	A
SN 9/A	28,7	33	45	82	70	55	20	23°	B

SN 17	28,7	33	45	85	70	80	18	20°	A
SN 17/A	28,7-22,4	36	45	85	70	80	18	20°	A
SN 34	28,7	47	45	108	80	65	24	20°	A
SN 36	28,7	47	45	94	94	86	29	20°	A
SN 35	35,2	47	45	108	80	65	24	20°	A
SN 33	38,2	47	45	108	80	65	24	20°	A
SN 37	38,2	47	45	94	94	86	29	20°	A

 [LISTINO PREZZI](#) \*

▲  
Top

### TERMINALE A SNODO SFERICO AD ESTREMITA' ROTONDA

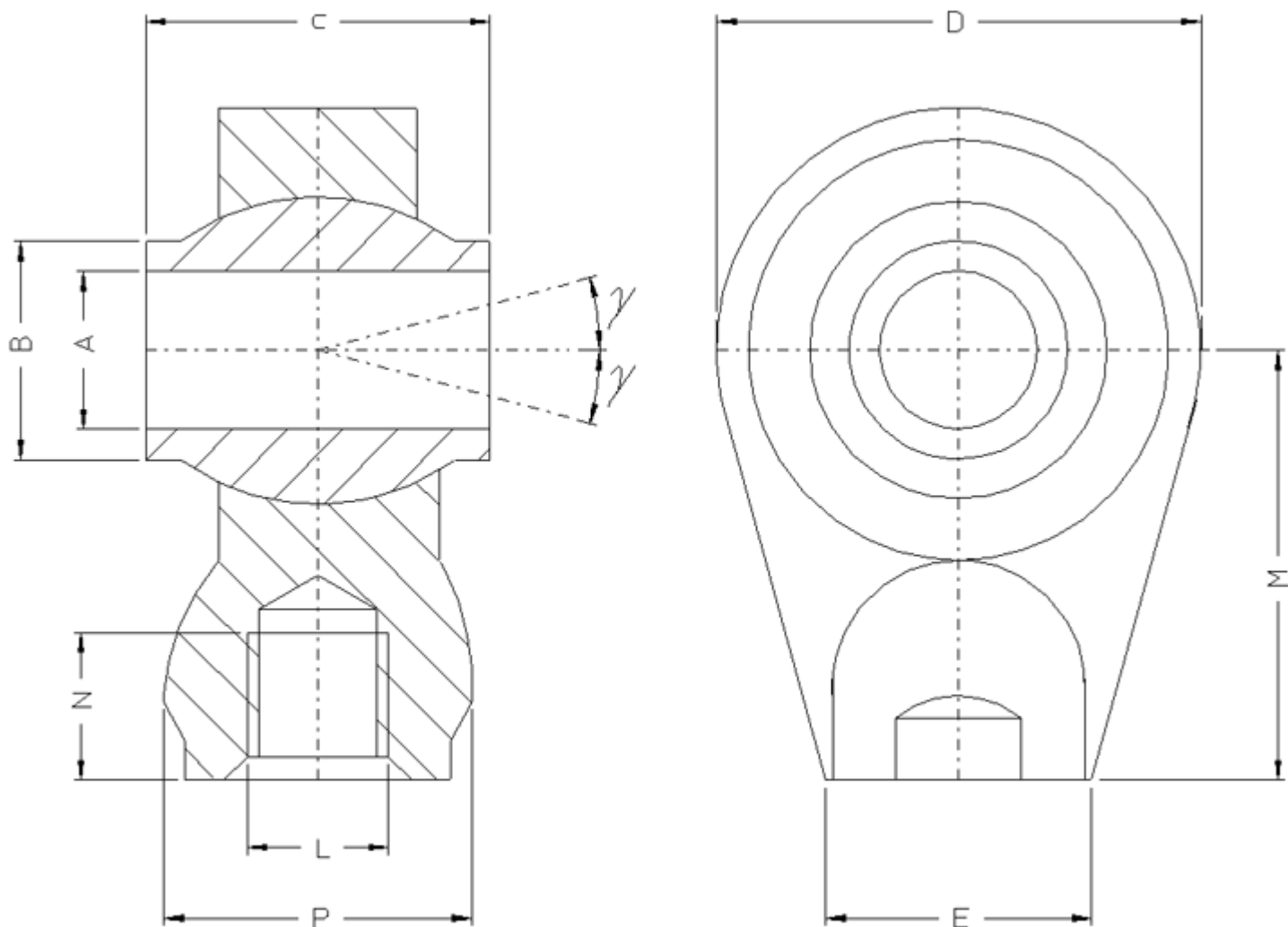
TERMINALE A SNODO SFERICO AD ESTREMITA' ROTONDA DA SALDARE O CON FILETTATURA INTERNA, ACCOPPIAMENTO ACCIAIO SU ACCIAIO, CORPO IN ACCIAIO C40 - UNI 7845

BALL JOINT END WITH ROUNDED EXTREMITY TO BE WELDED OR WITH INNER THREAD. STEEL ON STEEL COUPLING BODY IN STEEL C40 – UNI 7845

EMBOUT AVEC JOINT A ROTULE AVEC EXTREMITE RONDE A SOLDER OU BIEN AVEC FILET A L'INTERIEUR. ACCOUPLEMENT ACIER SUR, ACIER CORPS EN ACIER C40 – UNI 7845

ENDVERSCHLUSS DURCH KUGELGELENK MIT RUNDENDUNG ZU SCHWEISSEN ODER MIT INNENGEWINDE. STAHL UEBER STAHL KUPPLUNG KOERPER AUS STAHL C40 – UNI7845

TERMINAL DE ROTULA CON EXTREMO REDONDO PARA SOLDAR O CON ROSCA INTERIOR. ACOPLAMIENTO ACERO SOBRE ACERO, CUERPO DE ACERO C40 – UNI 7845



MARCA TERMINALE TERMINAL PART NUMBER REFERENCE DE LA BORNE BEZEICHNUNG DES ENDVERSCHLUSS CÓDIGO TERMINAL	A	B	C (h11)	D	E	L	M (h11)	P	N	$\gamma$	TIPO TYPE TYPE TYP TIPO
SN 13/SGC	19,3	26	44	62	36X16	-	34	-	-	6°	-
SN 24	19,3	26	44	53	30	-	50	-	25	15°	-
SN 13/SG	19,3	26	44	62	30	-	48	-	20	18°	-
SN 3	19,3	26	44	58	30	-	58	-	36	15°	-
SN 13/B	19,3	26	44	62	36	-	60	-	36	15°	-
SN 20/C	20,3	26	44	62	36	-	60	-	36	15°	-
SN 40	22,4	28	35	62	26	-	50	-	26	15°	-
SN 12/A	25,7	33	51	70	45	-	70	-	45	15°	-
SN 2	25,7	33	51	85	48	-	70	-	48	15°	-
SN F1	25,7	33	51	85	48	M27X2	70	26	30	15°	-
SN 41	25,7	33	51	76	30	-	70	-	30	15°	-
SN 5-29	29,3	41	55	83	50	-	65	-	50	14°	-

SN 5-30	30	41	55	83	50	-	65	-	50	14°	-
SN 5-30/A	30	41	42	83	50	-	65	-	50	14°	-
SN 5-35	35	43	35	83	50	-	65	-	50	14°	-
SN 6-29	29	41	55	92	50	-	65	-	50	14°	-
SN 6-30	30	41	55	92	50	-	65	-	50	14°	-
SN 6-30/A	30	41	42	92	50	-	65	-	50	14°	-
SN 6-35	35	43	35	92	50	-	65	-	50	14°	-
SN 4-40	40	56	75	106	60	-	85	-	60	15°	-
SN 4-45	45	56	75	106	60	-	85	-	60	15°	-
SN 4-50	50	56	75	106	60	-	85	-	60	15°	-
SN 3-40	40	56	75	106	60	M38X2	85	30	60	15°	-
SN 3-45	45	56	75	106	60	M38X2	85	30	60	15°	-
SN 3-50	50	56	75	106	60	M38X2	85	30	60	15°	-
SN 27-40	40	56	75	106	75	-	60	-	60	15°	-
SN 27-45	45	56	75	106	75	-	60	-	60	15°	-
SN 27-50	50	56	75	106	75	-	60	-	60	15°	-
SN 7	60	76	100	140	75	-	87	-	75	12°	A
SN 7/A-40	40	56	75	128	65	-	85	-	65	12°	B
SN 7/A-45	45	56	75	128	65	-	85	-	65	12°	B
SN 7/A-50	50	56	75	128	65	-	85	-	65	12°	B
SNF 7/A-40	40	56	75	128	65	M38X2	85	28	65	12°	B
SNF 7/A-45	45	56	75	128	65	M38X2	85	28	65	12°	B
SNF 7/A-50	60	56	75	128	65	M38X2	85	28	65	12°	B

TOLLERANZE	-	FORO RETTIFICATO "A" DA Ø30 A Ø60	-	-
TOLERANCES	-	GROUND HOLE DIA Ø30 TO Ø60	+0,050	-
TOLERANCES	Ø 19,30 Ø 19,51	TROU RECTIFIE DE Ø30 TO Ø60	-	(E9)
TOLERANZEN	Ø 25,70 Ø 25,91	GESCHLIFFENES LOCH Ø30 - Ø60	+0,112	-
TOLERANCIAS	-	AGUJERO RECTIFICADO Ø30 - Ø60	-	-