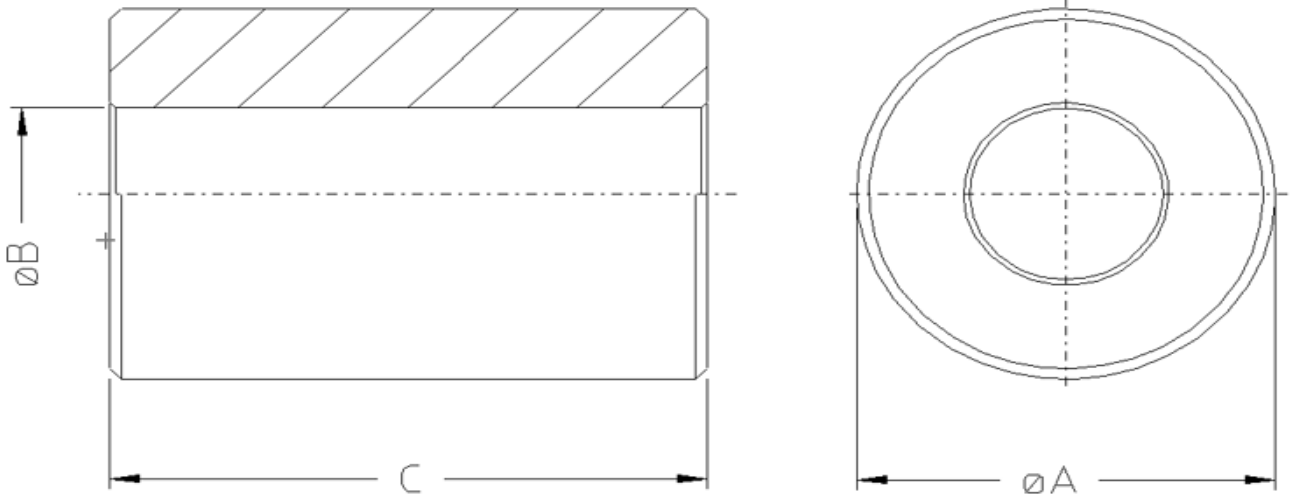




NSBS

BOCCOLA A SALDARE PER STELO E CANNA (FEMMINA)	MATERIALE Fe360B
WELD – ON BUSHES FOR ROD AND CYLINDER BARREL (FEMALE)	MATERIAL Fe360B
DOUILLE A SOUDER POUR TIGE ET TUYAU (FEMELLE)	MATERIAU Fe360B
SCHWEISSBUCHSE FUER ROHREUND STANGEN (NUT)	MATERIAL Fe360B
CASQUILLO DE SOLDAR PARA VASTAGO Y TUBO (HEMBRA)	MATERIAL Fe360B

VALORE DI B +0,1 +0,2	VALUE B +0,1 +0,2	VALEUR B +0,1 +0,2	VERSTEHEN B +0,1 +0,2	VALORE B +0,1 +0,2
--------------------------	----------------------	--------------------	--------------------------	--------------------



CODICE	A	B	C
NSBS 35--	35	16	30-50
NSBS 45--	45	20	30-40-60-70
NSBS 50--	50	25	50-80-90
NSBS 60--	60	30	60-80-100
NSBS 70--	70	40	60-90-120