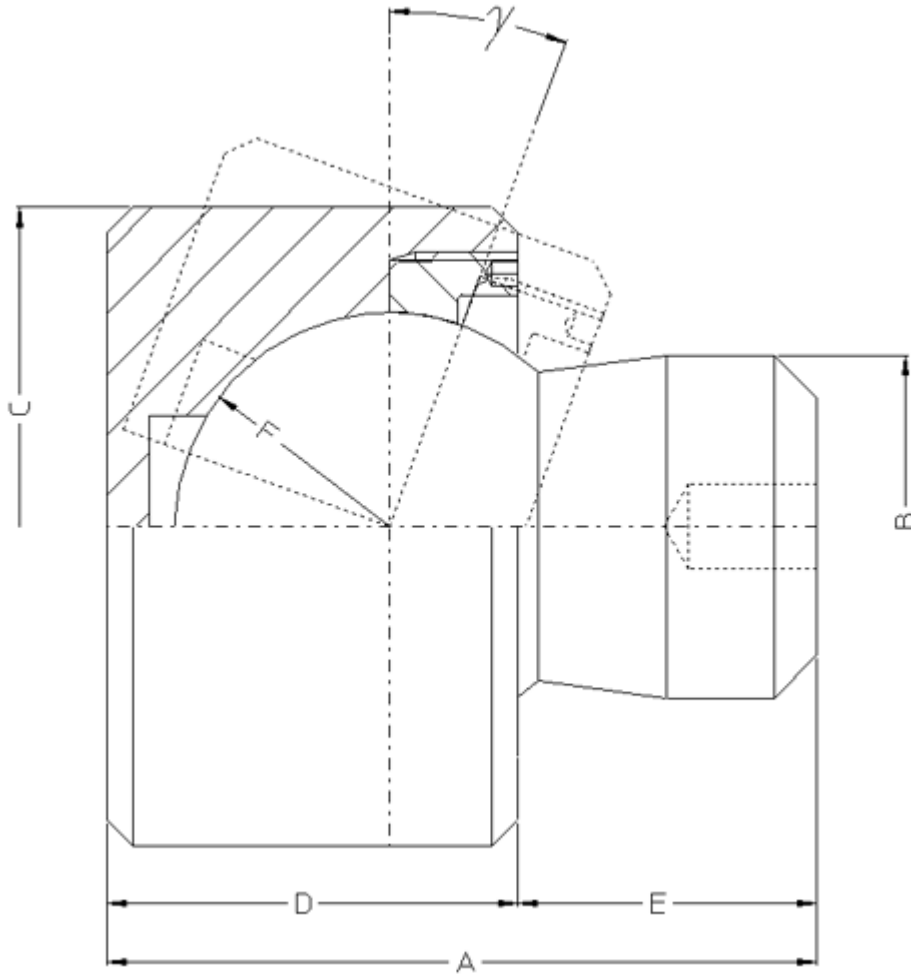




BASI STABILIZZATRICI

SNODO PER BASI STABILIZZATRICI

MATERIALE ASTM 105



CODICE	A	B	C	D	E	F	$\gamma$
BA 50/75	83	40	74,5	48	35	25	24°
BA 60/97	101	50	97	58	43	30	24°
BA 70/104	116	60	104	65	51	35	24°