



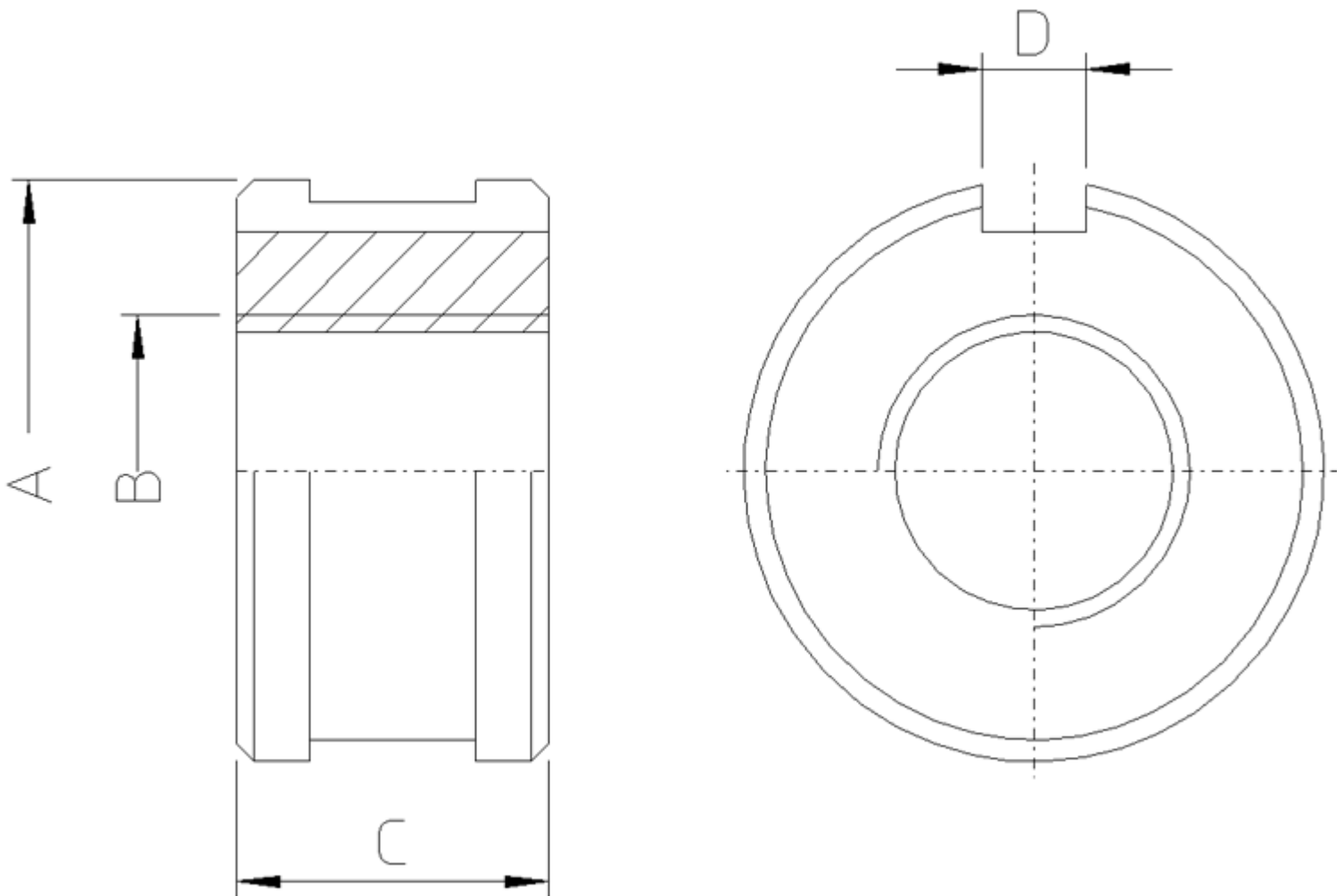
**sgolastra  
& giampaoli** *srl*

MANUFACTURING HYDRAULIC CYLINDERS



NSTT

|                           |                       |
|---------------------------|-----------------------|
| TESTE TUFFANTI            | MATERIALE A. V. P. B. |
| PLUNGING HEADS            | MATERIAL A. V. P. B.  |
| TETES PLONGEANTES         | MATERIAU A. V. P. B.  |
| TAUCHZYLINDERKOEPE        | MATERIAL A. V. P. B.  |
| CABEZAS EN BANO DE ACEITE | MATERIAL A. V. P. B.  |



|      |   |   |   |   |
|------|---|---|---|---|
| CODE | A | B | C | D |
|------|---|---|---|---|

|         |      |        |    |   |
|---------|------|--------|----|---|
| NSTT 35 | 33,5 | 18X1,5 | 18 | 6 |
| NSTT 40 | 38,5 | 22X1,5 | 18 | 6 |
| NSTT 45 | 43,5 | 22X1,5 | 18 | 6 |
| NSTT 50 | 47,5 | 22X1,5 | 18 | 6 |
| NSTT 55 | 53,5 | 22X1,5 | 21 | 6 |
| NSTT 60 | 58,5 | 30X1,5 | 21 | 6 |
| NSTT 70 | 68,5 | 30X1,5 | 21 | 6 |