



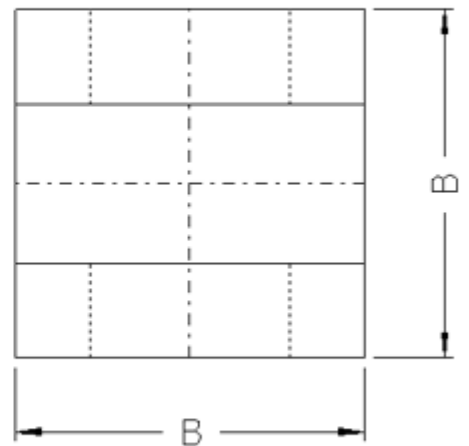
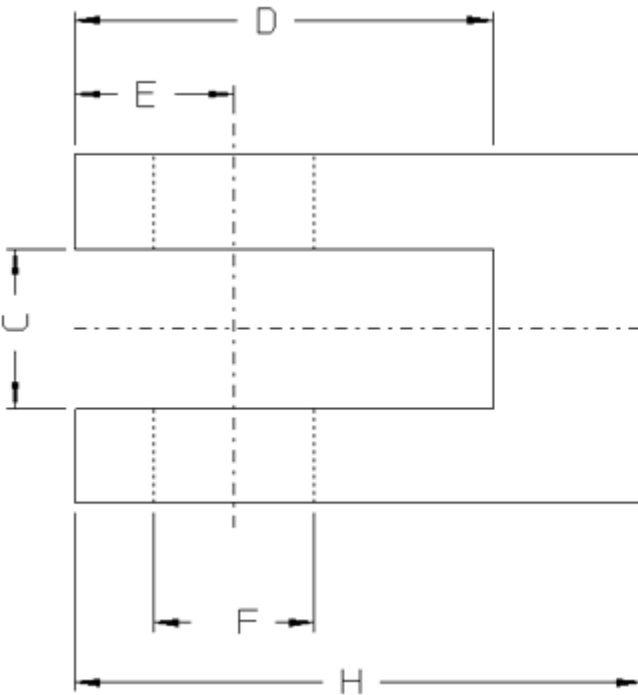
**sgolastra
& giampaoli srl**

MANUFACTURING HYDRAULIC CYLINDERS



NSFS

FORCELLE A SALDARE	MATERIALE Fe360B
WELDABLE YOKES	MATERIAL Fe360B
FOURCHES A SOUDER	MATERIAU Fe360B
SCHWEISSGABELN	MATERIAL Fe360B
HORQUILLAS PARA SOLDAR	MATERIAL Fe360B



CODE	B	C	D	E	F	H
NSFS35	35	16	42	16	16,2	52
NSFS40	40	20	52	20	20,2	62
NSFS50	50	25	52	20	25,2	67
NSFS60	60	30	62	25	30,2	77
NSFS70	70	35	71	30	35,2	86