



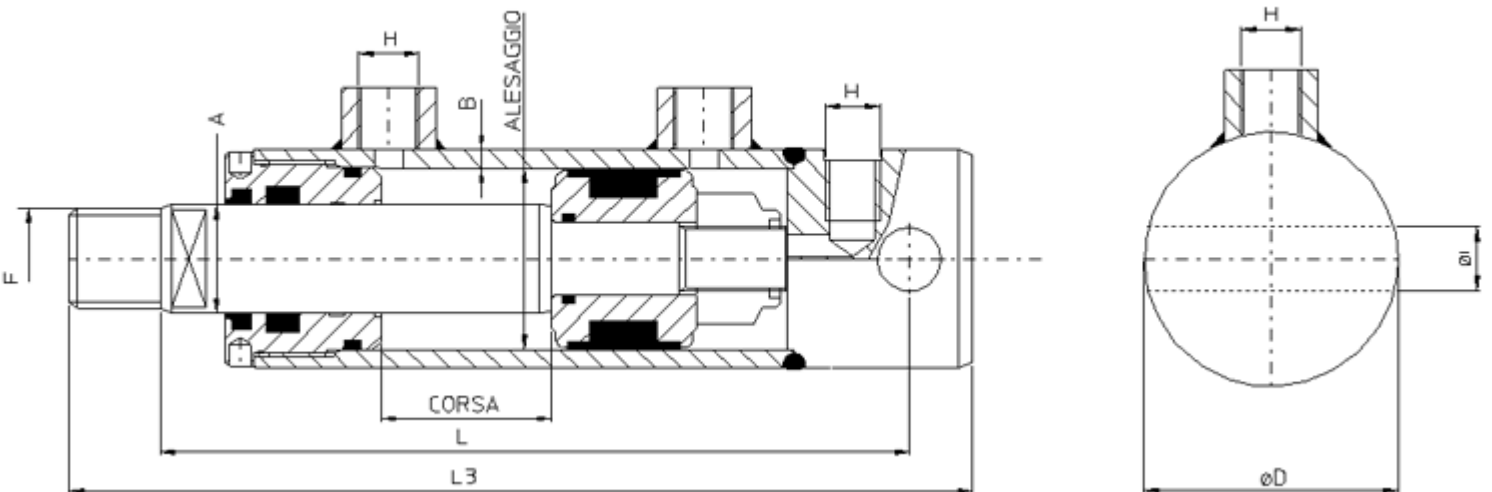
sgolastra & giampaoli srl

MANUFACTURING HYDRAULIC CYLINDERS



STANDARD DOUBLE ACTING CYLINDER CSFF

CILINDRO STANDARD DOPPIO EFFETTO CSFF	PRESSIONE DI ESERCIZIO MAX 220 bar
STANDARD DOUBLE ACTING CYLINDER CSFF	WORKING PRESSURE MAX 220 bar
VERIEN DOUBLE EFFET STANDARD CSFF	PRESSION DE SERVICE MAX 220 bar
DOPPELTWIRKENDER STANDARDZYLINDER CSFF	BETRIEBSDRUCK MAX 220 bar
CILINDRO ESTANDARD DE DOBLE EFECTO CSFF	PRESION DE TRABAJO MAX 220 bar



CODE	BORE	A	STROKE	L3	L	I	øD	F	B	H
CSFF 3018100	30	18	100	295	253	16,2	40	16x1,5	5	1/4"
CSFF 3018150	30	18	150	345	303	16,2	40	16x1,5	5	1/4"
CSFF 3018200	30	18	200	395	353	16,2	40	16x1,5	5	1/4"
CSFF 3018250	30	18	250	445	403	16,2	40	16x1,5	5	1/4"
CSFF 3018300	30	18	300	495	453	16,2	40	16x1,5	5	1/4"
CSFF 3018350	30	18	350	545	503	16,2	40	16x1,5	5	1/4"
CSFF 3018400	30	18	400	595	553	16,2	40	16x1,5	5	1/4"
CSFF 40--100	40	20-25	100	299	257	16,2	50	16x1,5-22x1,5	5	1/4"
CSFF 40--150	40	20-25	150	349	307	16,2	50	16x1,5-22x1,5	5	1/4"
CSFF 40--200	40	20-25	200	399	357	16,2	50	16x1,5-22x1,5	5	1/4"
CSFF 40--250	40	20-25	250	449	407	16,2	50	16x1,5-22x1,5	5	1/4"
CSFF 40--300	40	20-25	300	499	457	16,2	50	16x1,5-22x1,5	5	1/4"

CSFF 40--350	40	20-25	350	549	507	16,2	50	16x1,5-22x1,5	5	1/4"
CSFF 40--400	40	20-25	400	599	557	16,2	50	16x1,5-22x1,5	5	1/4"
CSFF 40--450	40	20-25	450	649	607	16,2	50	16x1,5-22x1,5	5	1/4"
CSFF 40--500	40	20-25	500	699	657	16,2	50	16x1,5-22x1,5	5	1/4"
CSFF 40--600	40	20-25	600	799	757	16,2	50	16x1,5-22x1,5	5	1/4"
CSFF 50--100	50	25-30	100	321	269	20,2	60	22x1,5-28x1,5	5	3/8"
CSFF 50--150	50	25-30	150	371	319	20,2	60	22x1,5-28x1,5	5	3/8"
CSFF 50--200	50	25-30	200	421	369	20,2	60	22x1,5-28x1,5	5	3/8"
CSFF 50--250	50	25-30	250	471	419	20,2	60	22x1,5-28x1,5	5	3/8"
CSFF 50--300	50	25-30	300	521	469	20,2	60	22x1,5-28x1,5	5	3/8"
CSFF 50--350	50	25-30	350	571	519	20,2	60	22x1,5-28x1,5	5	3/8"
CSFF 50--400	50	25-30	400	621	569	20,2	60	22x1,5-28x1,5	5	3/8"
CSFF 50--500	50	25-30	500	721	669	20,2	60	22x1,5-28x1,5	5	3/8"
CSFF 50--600	50	25-30	600	821	769	20,2	60	22x1,5-28x1,5	5	3/8"
CSFF 60--100	60	30-35-40	100	353	294	25,2	70	28x1,5-35x1,5	5	3/8"
CSFF 60--150	60	30-35-40	150	403	344	25,2	70	28x1,5-35x1,5	5	3/8"
CSFF 60--200	60	30-35-40	200	453	394	25,2	70	28x1,5-35x1,5	5	3/8"
CSFF 60--250	60	30-35-40	250	503	444	25,2	70	28x1,5-35x1,5	5	3/8"
CSFF 60--300	60	30-35-40	300	553	494	25,2	70	28x1,5-35x1,5	5	3/8"
CSFF 60--350	60	30-35-40	350	603	544	25,2	70	28x1,5-35x1,5	5	3/8"
CSFF 60--400	60	30-35-40	400	653	594	25,2	70	28x1,5-35x1,5	5	3/8"
CSFF 60--500	60	30-35-40	500	753	694	25,2	70	28x1,5-35x1,5	5	3/8"
CSFF 60--600	60	30-35-40	600	853	794	25,2	70	28x1,5-35x1,5	5	3/8"
CSFF 70--100	70	30-35-40	100	353	294	25,2	80	28x1,5-35x1,5	5	3/8"
CSFF 70--150	70	30-35-40	150	403	344	25,2	80	28x1,5-35x1,5	5	3/8"
CSFF 70--200	70	30-35-40	200	453	394	25,2	80	28x1,5-35x1,5	5	3/8"
CSFF 70--250	70	30-35-40	250	503	444	25,2	80	28x1,5-35x1,5	5	3/8"
CSFF 70--300	70	30-35-40	300	553	494	25,2	80	28x1,5-35x1,5	5	3/8"
CSFF 70--350	70	30-35-40	350	603	544	25,2	80	28x1,5-35x1,5	5	3/8"
CSFF 70--400	70	30-35-40	400	653	594	25,2	80	28x1,5-35x1,5	5	3/8"
CSFF 70--500	70	30-35-40	500	753	694	25,2	80	28x1,5-35x1,5	5	3/8"
CSFF 70--600	70	30-35-40	600	853	794	25,2	80	28x1,5-35x1,5	5	3/8"
CSFF 80--100	80	40-45-50	100	391	321	30,2	95	35x1,5-45x1,5	7,5	1/2"
CSFF 80--150	80	40-45-50	150	441	371	30,2	95	35x1,5-45x1,5	7,5	1/2"
CSFF 80--200	80	40-45-50	200	491	421	30,2	95	35x1,5-45x1,5	7,5	1/2"
CSFF 80--250	80	40-45-50	250	541	471	30,2	95	35x1,5-45x1,5	7,5	1/2"
CSFF 80--300	80	40-45-50	300	591	521	30,2	95	35x1,5-45x1,5	7,5	1/2"

CSFF 80--350	80	40-45-50	350	641	571	30,2	95	35x1,5-45x1,5	7,5	1/2"
CSFF 80--400	80	40-45-50	400	691	621	30,2	95	35x1,5-45x1,5	7,5	1/2"
CSFF 80--500	80	40-45-50	500	791	721	30,2	95	35x1,5-45x1,5	7,5	1/2"
CSFF 80--600	80	40-45-50	600	891	821	30,2	95	35x1,5-45x1,5	7,5	1/2"